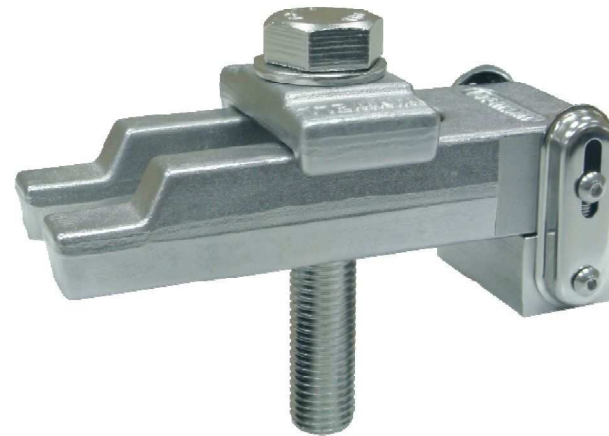


射出成型機金型用固定治具

SMART CLAMP



Winwell Japan Ltd.

SMART CLAMP

■スマートクランプとは…

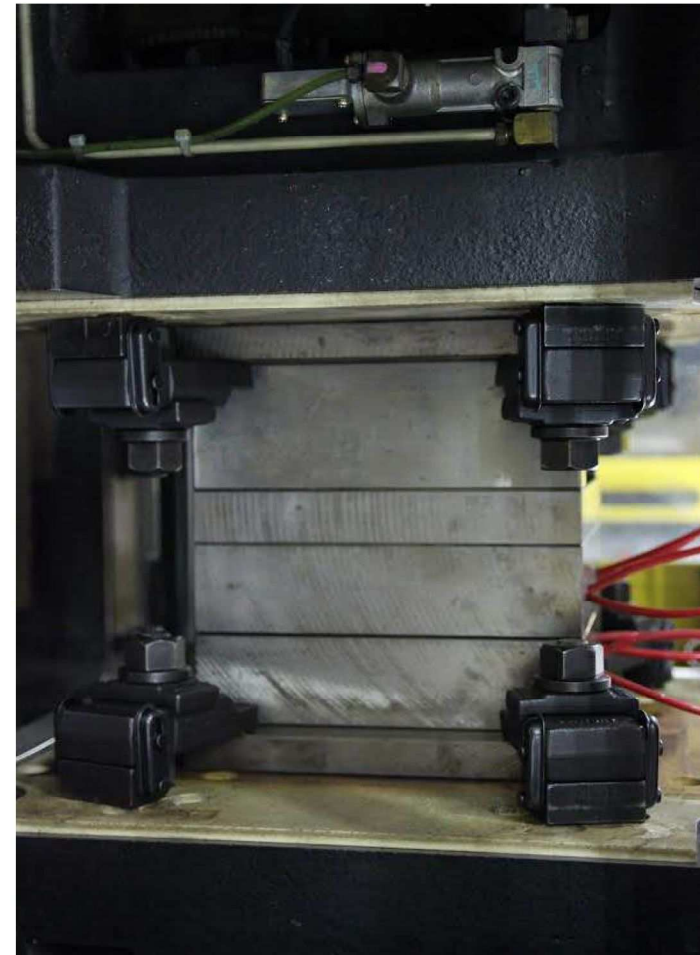
⇒射出成型機に金型を固定する取付治具

■特徴

⇒一つのボルトで4種類の厚みに対応。

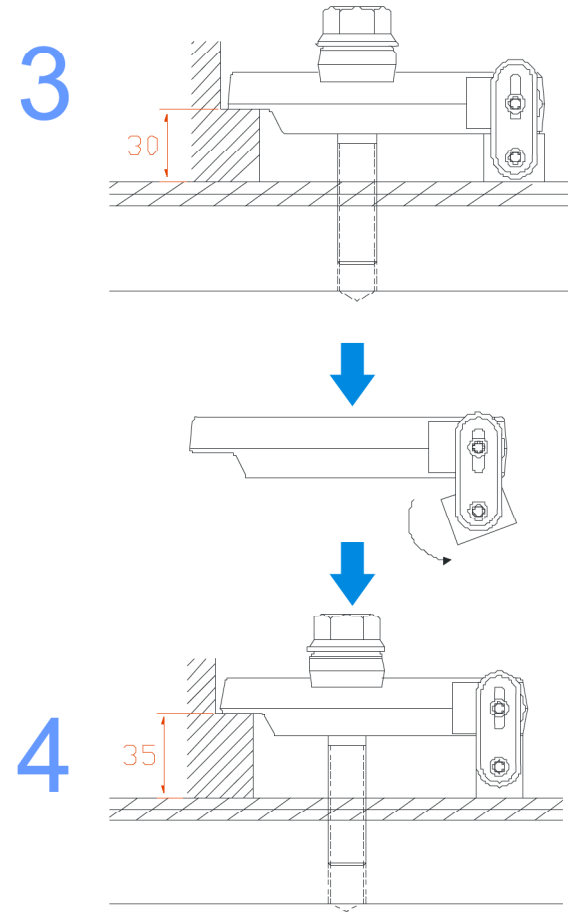
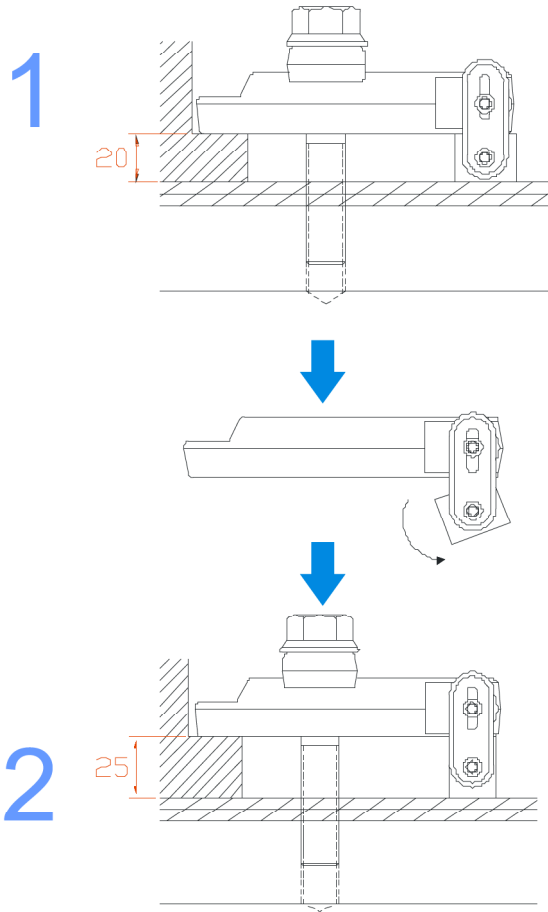
⇒厚みの変更もスピーディー
金型(モールドベース)の厚み

20mm/25mm/30mm/35mm



SMART CLAMP

◆ボディの2面とブロックの回転の組み合わせで4種の厚みに対応!!



SMART CLAMP

構造について



ボディは鍛造一体構造

ボディとブロックはリンク機構となっており
スプリングで常に密着。

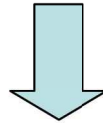


SMART CLAMP

選定基準

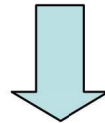
◆成型機トン数

●30トン未満 ⇒ スマートクランプホルトサイズ M12 ⇒六角ホルトタイプ or ホルトナットタイプ



CE12-95 or CE12-95B

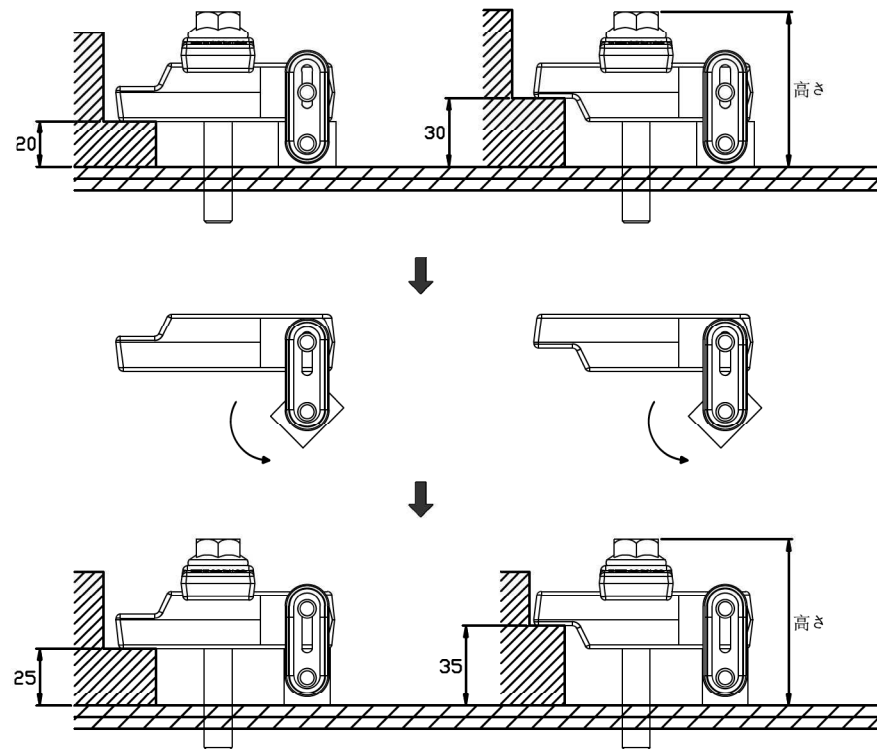
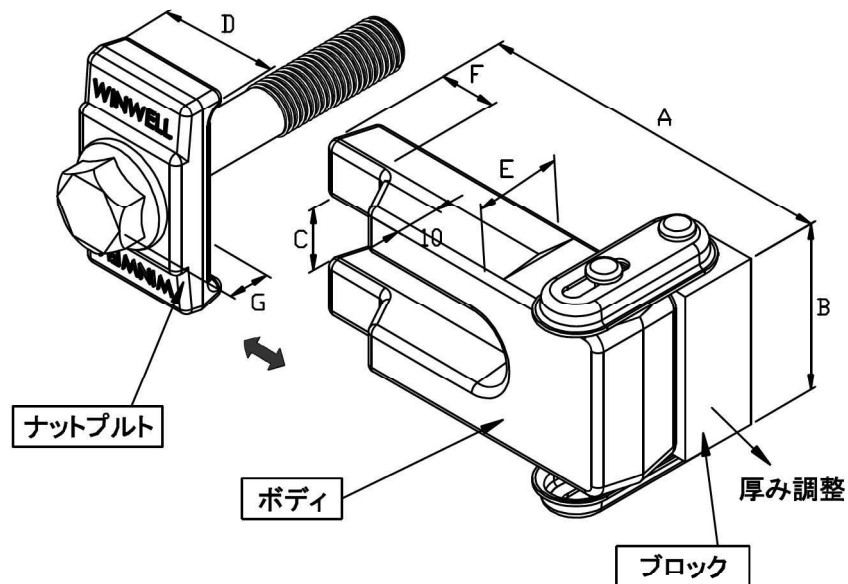
●50トン以上220トン未満 ⇒スマートクランプM16 ⇒クランプ長さ 95/130/150 ⇒六角ホルトタイプ or ホルトナットタイプ



CE16-95 CE16-130 CE16-150 or CE16-95B CE16-130B CE16-150B

SMART CLUMP CE12-95

Winwell Japan Ltd.

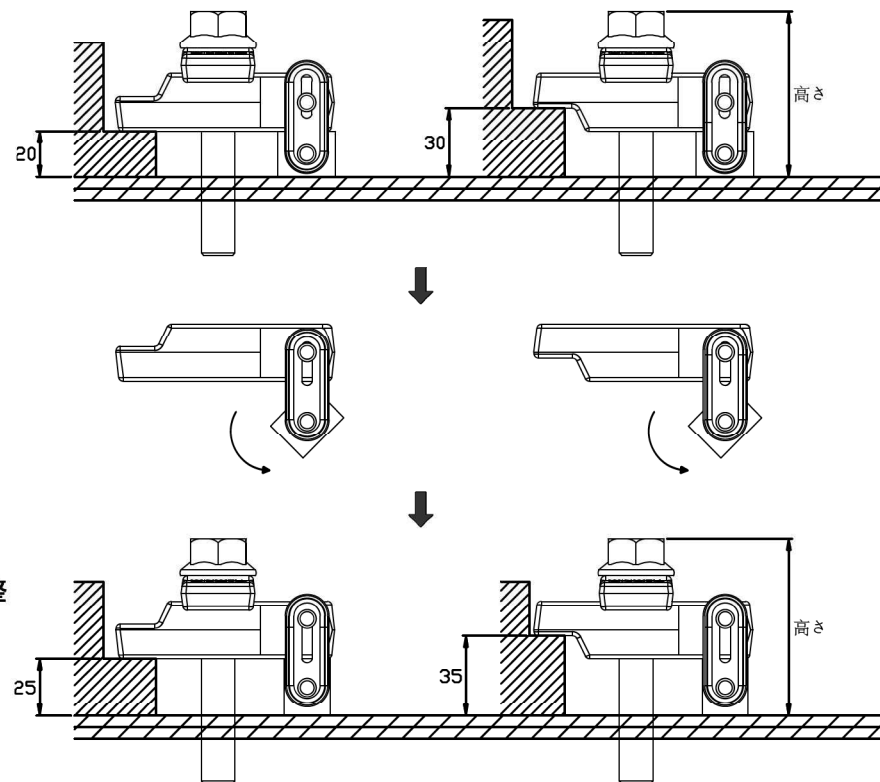
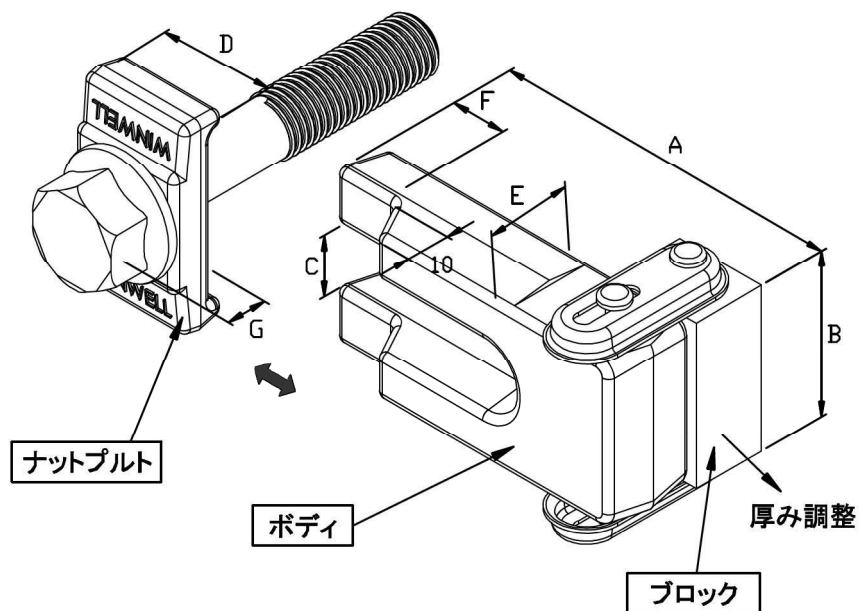


型式	A	B	C	D	E	F	G	ブロック サイズ	金型 固定板厚	高さ	ナットボルト サイズ	ボルトねじり込み長さ (mm)		
												断熱板 無し	断熱板 5mm	断熱板 10mm
CE12-95	95	44	16.5	32	25	18	11	20 x 25	20 . 30	67	M12 x 1.75 - 80L	24	19	14
									25 . 35	72		19	14	9

材質: S45C(鍛造品)

SMART CLUMP CE16-95

Winwell Japan Ltd.

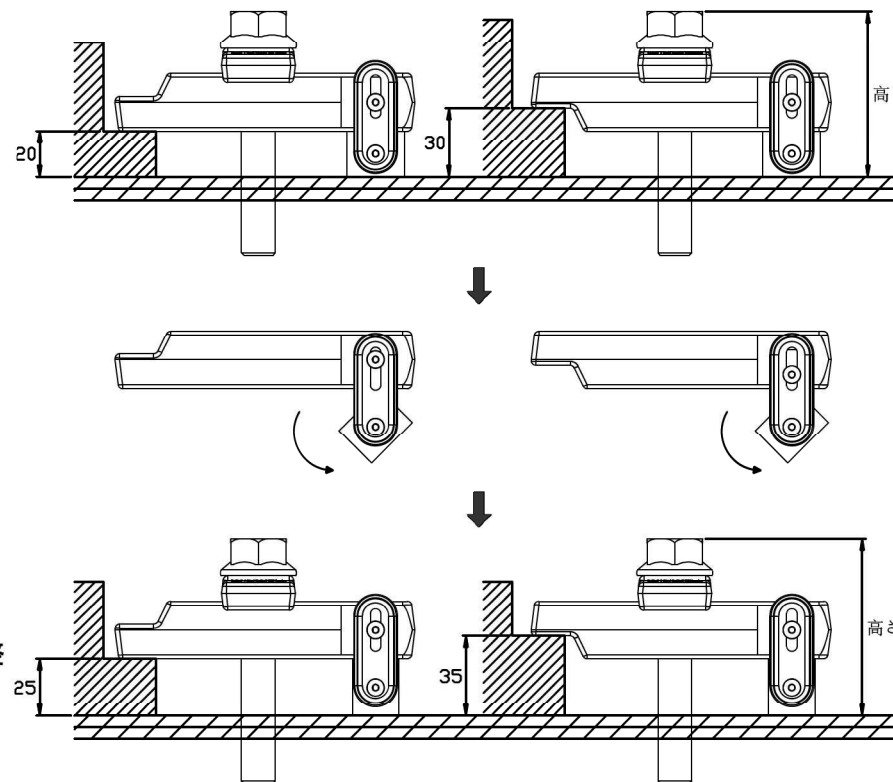
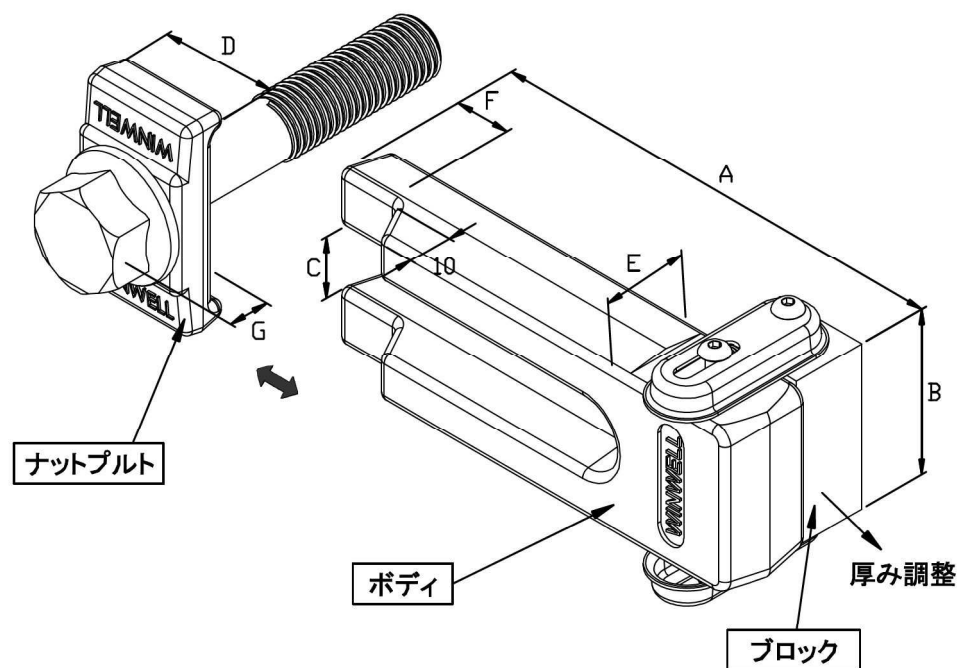


型式	A	B	C	D	E	F	G	ブロック サイズ	金型 固定板厚	高さ	ナットプルト サイズ	ボルトねじり込み長さ (mm)		
												断熱板 無し	断熱板 5mm	断熱板 10mm
CE16-95	95	44	16.5	32	25	18	11	20 x 25	20 . 30	72	M16 x 2.0 - 90L	34	29	24
									25 . 35	77		29	24	19

材質 : S45C (鍛造品)

SMART CLUMP CE16-130

Winwell Japan Ltd.

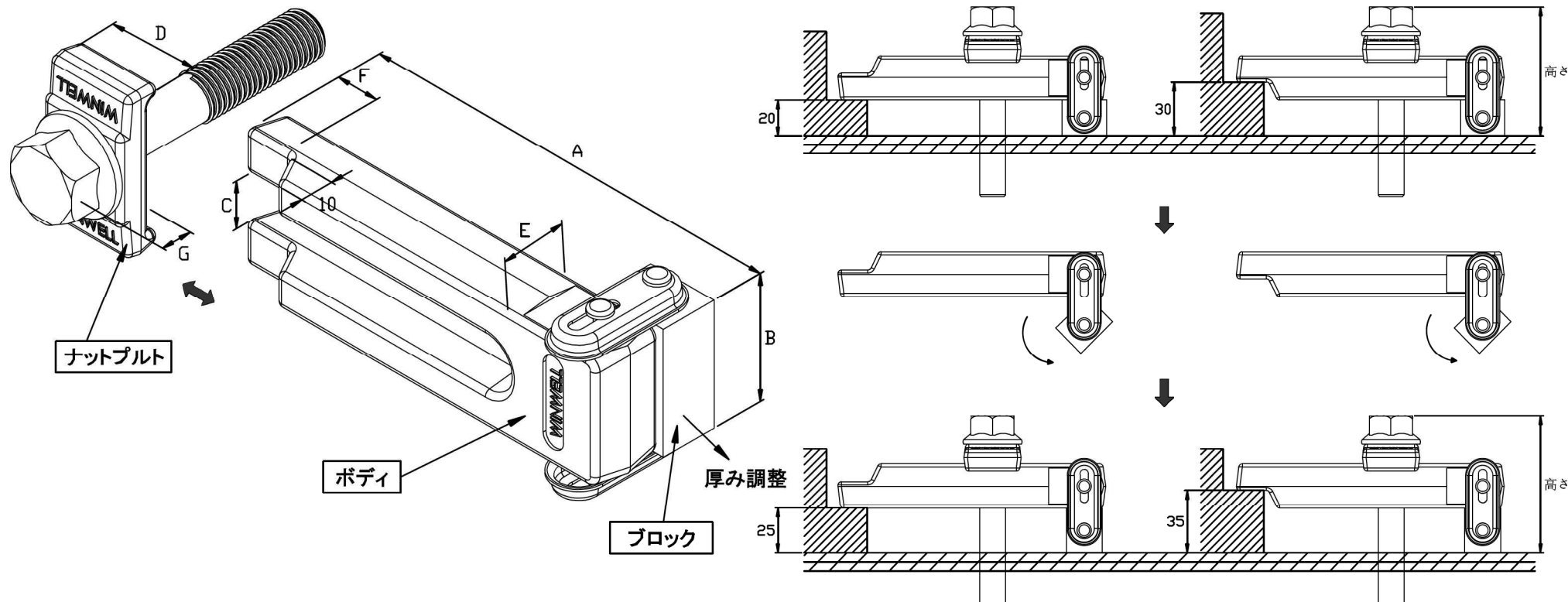


型式	A	B	C	D	E	F	G	ブロック サイズ	金型 固定板厚	高さ	ナットプル サイズ	ボルトねじり込み長さ (mm)		
												断熱板 無し	断熱板 5mm	断熱板 10mm
CE16-130	130	44	16.5	32	25	18	11	20 x 25	20 . 30	72	M16 x 2.0 - 90L	34	29	24
									25 . 35	77		29	24	19

材質: S45C(鍛造品)

SMART CLUMP CE16-150

Winwell Japan Ltd.



型式	A	B	C	D	E	F	G	ブロック サイズ	金型 固定板厚	高さ	ナットプルト サイズ	ボルトねじり込み長さ (mm)		
												断熱板 無し	断熱板 5mm	断熱板 10mm
CE16-150	150	44	16.5	32	25	18	11	20 x 25	20 . 30	72	M16 x 2.0 - 90L	34	29	24
									25 . 35	77		29	24	19

材質: S45C (鍛造品)