

WINWELL

掃除機感覚の手軽さ

スラッジ回収装置決定版

SLUDGE CATCHER

スラッジ回収装置 / スラッジキャッチャー



大容量ポンプ搭載
フィルターサイズが豊富
コンパクトでキャスター付き

業界最大

180L/min



Winwell Japan Ltd.

<http://www.winwell-j.co.jp>

なぜスラッジの回収が必要なのか？

工作機械の切削液タンクの底には切粉などの沈殿物、スラッジがあります。

スラッジはタンクの容積を占拠し十分な切削液を保持できず、加工の際の洗浄や潤滑ができなくなり

加工不良や刃具寿命を悪化させます。また、切削液を腐敗させ、フィルターやポンプの目詰まりが発生します。

スラッジ回収装置【スラッジキャッチャー／SCA-180】は、電気を使わずに稼働中の機械に使用可能です。

家庭用掃除機感覚の手軽さでタンク底のスラッジを回収します。

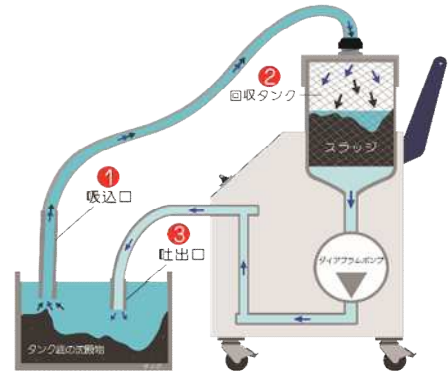
切削液、刃物、ポンプの寿命延長に効果が期待できます。



刃物寿命	切削液の腐敗	ポンプの目詰まり	電気不要
加工不良	タンク容量不足	掃除機感覚	

沈殿スラッジ回収のフロー

機械稼働中 使用可能	メンテが容易	長寿命
---------------	--------	-----



スラッジキャッチャーのここがスゴイ！

①多様なフィルターでアルミ・鉄・エンジニアリングプラスチック・研磨屑・鋳物粉末など多種多様なスラッジに対応します。

	サイズ			
	不織布バックフィルター	0.001mm		0.005mm
ナイロンバッグフィルター	0.05mm	0.1mm	0.2mm	0.4mm
ベース：ステンレスストレーナー	3号 2×2mm/0.4×0.4mm		5号 4.48×4.48mm/1×1mm (オプション)	

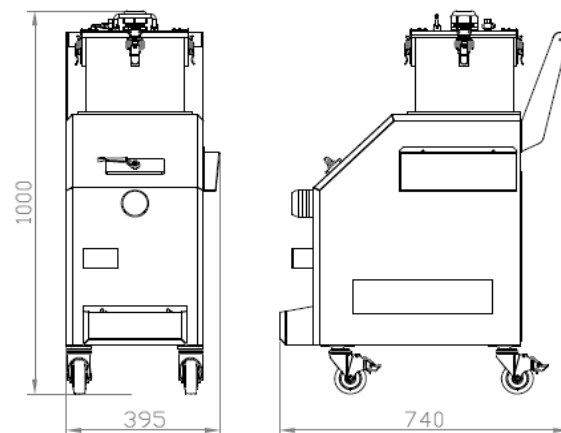
※本体にステンレスストレーナー1個（選択）とナイロンバッグフィルター4個（0.05mm、0.1mm、0.2mm、0.4mm各1個）が
付属しています。ステンレスストレーナーは3号が標準で付属しています。5号をご希望の場合はご注文時にご指示願います。

その他に吸引ホース（1'1/4）/3m、排出ホース（1'1/2）/3mが付属しております。

- ②水溶性クーラント液で、回収したスラッジを約30秒で急速脱水。
- ③強力ポンプでパワフル吸引（180L/min 揚程6.0m 0.45MPa時）
- ④コンパクトサイズでキャスター付きなので工場内の移動もスムーズです。
- ⑤エア駆動で火災の心配がなく海外でも使用可能です。
- ⑥デモ機貸出無料で対応致します。

仕様

形式	SCA-180
サイズ L×W×H[mm]	395×740×1000
駆動源	エア供給圧力 0.2～0.8MPa
重量(タンク空時) [kg]	56
最大処理流量	180L/min
最大エア消費量	650L/min
フィルタ容量	8ℓ



※本カタログの記載の数値やスペックは2020年11月現在のデータとなります。

お問い合わせは最寄りの以下営業部へお願い申し上げます。

東部営業部：〒212-8560 神奈川県川崎市幸区堀川町580-16 川崎テックセンター20F黒田精工本社内 TEL 044-555-3820

中部営業部：〒465-0025 愛知県名古屋市中東区上社2-243 黒田精工名古屋支店内 TEL 052-769-4888

西部営業部：〒532-0012 大阪府大阪市淀川区木川東3-4-9 黒田精工大阪支店内 TEL 06-6838-4188