

WINWELL

掃除機感覚の手軽さ

スラッジ回収装置決定版

SLUDGE CATCHER

スラッジ回収装置／スラッジキャッチャー



大容量ポンプ搭載
フィルターサイズが豊富
コンパクトでキャスター付き

業界最大

180L/min



Winwell Japan Ltd.

<http://www.winwell-j.co.jp>

なぜスラッジの回収が必要なのか？

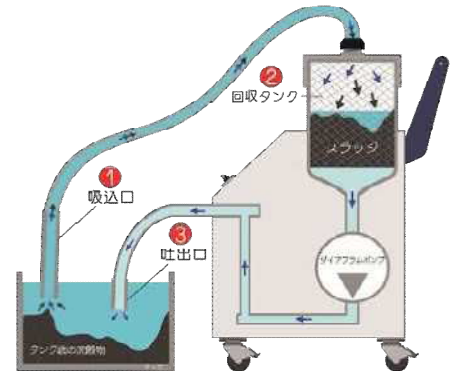
工作機械の切削液タンクの底には切粉などの沈殿物、スラッジがあります。
 スラッジはタンクの容積を占拠し十分な切削液を保持できず、加工の際の洗浄や潤滑ができなくなり加工不良や刃具寿命を悪化させます。また、切削液を腐敗させ、フィルターやポンプの目詰まりが発生します。スラッジ回収装置【スラッジキャッチャー／SCA-180】は、電気を使わずに稼働中の機械に使用可能です。家庭用掃除機感覚の手軽さでタンク底のスラッジを回収します。切削液、刃物、ポンプの寿命延長に効果が期待できます。



刃物寿命	切削液の腐敗	ポンプの目詰まり	電気不要
加工不良	タンク容量不足	掃除機感覚	

沈殿スラッジ回収のフロー

機械稼働中 使用可能	メンテが容易	長寿命
---------------	--------	-----



スラッジキャッチャーのここがスゴイ！

①多種なフィルターでアルミ・鉄・エンジニアリングプラスチック・研磨屑・鋳物粉末など多種多様なスラッジに対応します。

	サイズ			
	不織布バックフィルター	0.001mm		0.005mm
ナイロンバッグフィルター	0.05mm	0.1mm	0.2mm	0.4mm
ベース：ステンレストレーナー	3号 2×2mm/0.4×0.4mm		5号 4.48×4.48mm/1×1mm (オプション)	

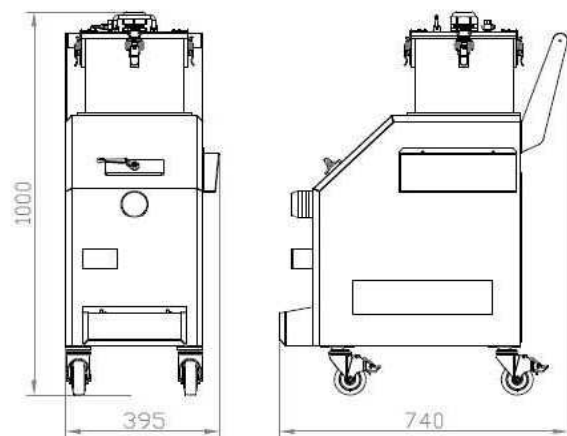
※本体にステンレストレーナー1個（選択）とナイロンバッグフィルター4個（0.05mm、0.1mm、0.2mm、0.4mm 各1個）が付属しています。ステンレストレーナーは3号が標準で付属しています。5号をご希望の場合はご注文時にご指示願います。

その他に吸引ホース（1'1/4）/3m、排出ホース（1'1/2）/3mが付属しております。

- ②水溶性クーラント液で、回収したスラッジを約30秒で急速脱水。
- ③強力ポンプでパワフル吸引（180L/min 揚程6.0m 0.45MPa時）
- ④コンパクトサイズでキャスター付きなので工場内の移動もスムーズです。
- ⑤エア駆動で火災の心配がなく海外でも使用可能です。
- ⑥デモ機貸出無料で対応致します。

仕様

形式	SCA-180
サイズ L×W×H[mm]	395×740×1000
駆動源	エア供給圧力 0.2~0.8MPa
重量(タンク空時) [kg]	56
最大処理流量	180L/min
最大エア消費量	650L/min
フィルタ容量	8ℓ



※本カタログの記載の数値やスペックは2020年11月現在のデータとなります。

お問い合わせは最寄りの以下営業部へお願い申し上げます。

東部営業部：〒293-0036 千葉県富津市千種新田132 黒田精工富津工場内 TEL 0439-80-5109

中部営業部：〒465-0025 愛知県名古屋市中東区上社2-243 黒田精工名古屋支店内 TEL 052-769-4888

西部営業部：〒532-0012 大阪府大阪市淀川区木川東3-4-9 黒田精工大阪支店内 TEL 06-6838-4188