

powRgrip SYSTEM

powRgrip® クランプシステムの特徴

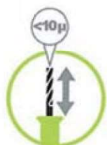
「powRgrip」とは？

「powRgrip」は、レゴ・フィックス社が開発した最高の把握力と最高の精度を誇るツールクランプシステムです。このシステムは、コンパクトなクランプ装置とツールホルダと高精度コレットによって構成されています。クランプ装置を使い、工具とコレットを同時にツールホルダの中に圧入し、使用後も工具とコレットを同時にツールホルダから解放します。クランプ装置は、6kN と非常に高い圧力でコレットを圧入します。高精度コレットは、特殊コーティングが施された微小テーパ形状となっております。このテーパ形状の圧入方式が、高精度でありながら高い把握力を維持して、安全に工具を把握することを可能にしています。

高精度



- ・ 振れ精度3ミクロン以下 (3D)
- ・ 工具長の繰返し10ミクロン以下



脱着時間



- ・ 10秒以下の工具脱着

減衰効果



- ・ 高い減衰効果

適応性



- ・ 最小保持径φ2～
- ・ 様々な刃物材質を把握可能

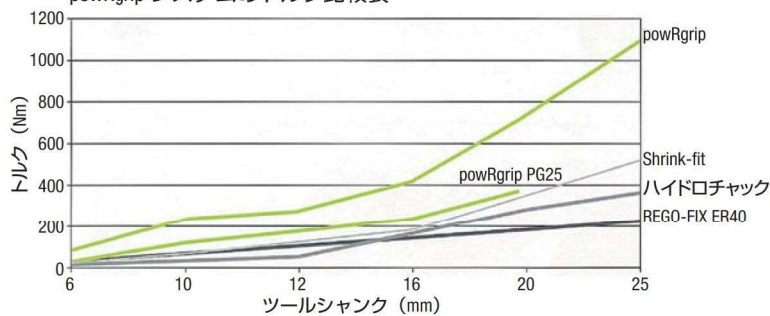
脱着回数



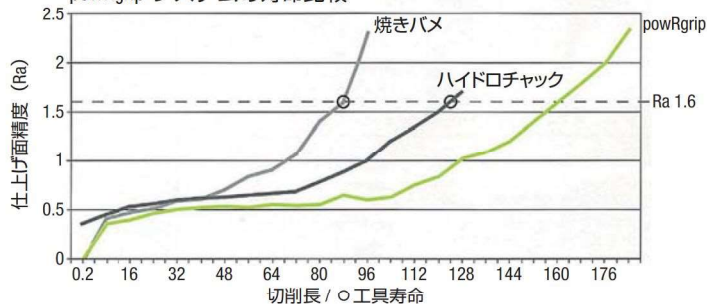
- ・ 着脱回数2万回以上可能



powRgrip システムのトルク比較表



powRgrip システムの寿命比較



powRgrip はスイス REGO-FIX 社の登録商標です。

圧入ホルダ powRgrip ツールホルダ/PG

BT ツーリング
BTB・BT シャンク



セントスルー

図 1

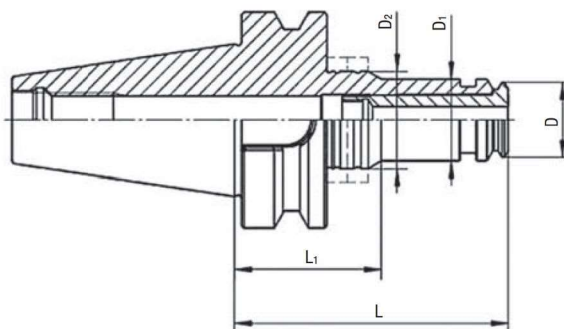
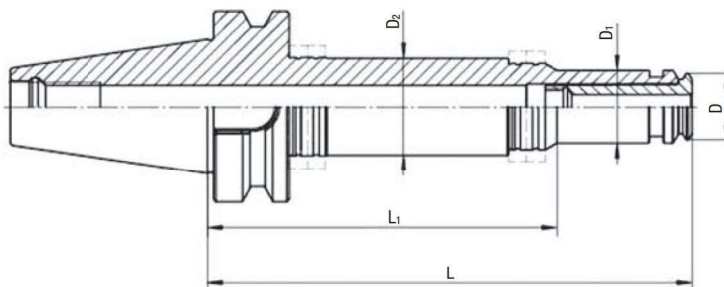


図 2



表示方法



(単位 : mm)

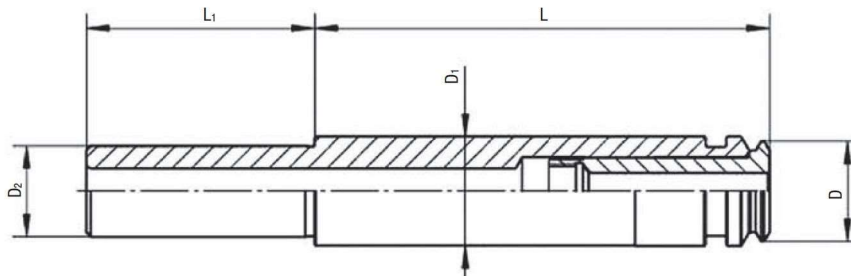
形式番号	図	φD	φD ₁	φD ₂	L	L ₁	使用工具	使用コレット	プリセッティングツール								
BT30-PG10-062H	1	15.5	16	28.5	62	35	φ2.0~6.0	PG10-PG10-CF	VEW10								
-080H					80												
-120H					120												
-160H					160												
-PG15-070H					22					24	70	38.5	φ3.0~10.0	PG15-/CF	VEW15		
-PG25-080H	2	33	40	40.5	80	103.5	φ3.0~20.0	PG25-PG25-CF	VEW25								
-160H					160												
BT40-PG10-080H	1	15.5	16	28.5	80	40	φ2.0~6.0	PG10-PG10-CF	VEW10								
-120H					120												
-160H					160												
-PG15-080H					2					22	24	32.5	80	115.5	φ3.0~10.0	PG15-PG15-CF	VEW15
-120H	120																
-160H	160																
-PG25-080H	1	33	40	40.5	80	39.5	φ3.0~20.0	PG25-PG25-CF	VEW25								
-120H					120												
-160H					160												
BT50-PG10-120H	1	15.5	16	40	120	51	φ2.0~6.0	PG10-PG10-CF	VEW10								
-160H					160												
-PG15-120H					2					22	24	32	120	113.5	φ3.0~10.0	PG15-PG15-CF	VEW15
-160H													160				
-PG25-100H													2				
-120H	120																
-160H	160																
-200H	200	131															

- ・ コレット、周辺機器については P68 をご参照ください。
- ・ BT2 面拘束シャンクは別途ご相談ください。

powRgrip は REGO-FIX 社の登録商標です。

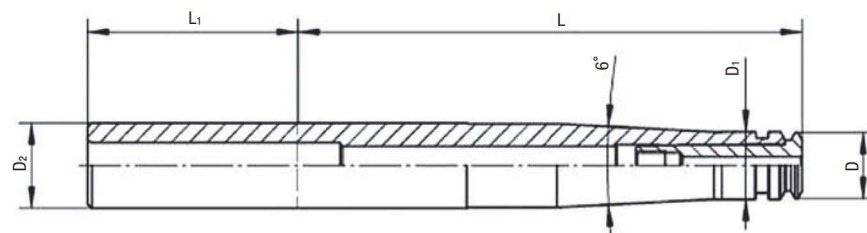
圧入ホルダ powRgrip ツールホルダ/PG

図 1

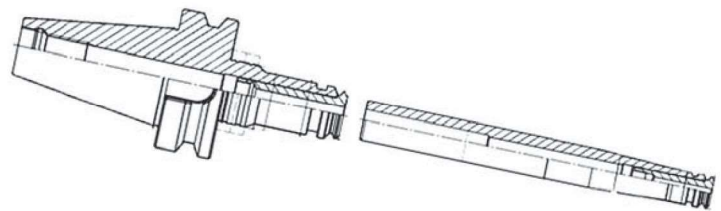
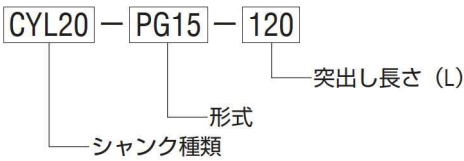


センタースルー

図 2



表示方法



(単位: mm)

形式番号	図	ϕD	ϕD_1	ϕD_2	L	L ₁	使用工具	使用コレット	プリセッティング ツール
CYL10-PG10-120	2	15.5	16	10	120	40	$\phi 2.0 \sim 6.0$	PG10-PG10-CF	VEW10
CYL20-PG10-120	1			120	50				
-160				160					
-200				200					
-PG15-120	2	22	24	20	120	50	$\phi 3.0 \sim 10.0$	PG15-/CF	VEW15

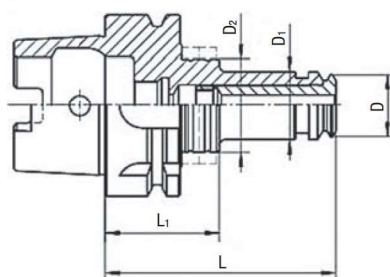
・コレット、周辺機器については P68 をご参照ください。

powRgrip は REGO-FIX 社の登録商標です。

圧入ホルダ powRgrip ツールホルダ/PG



図 1



センタースルー

図 2

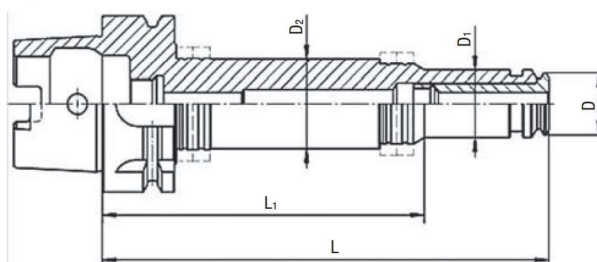
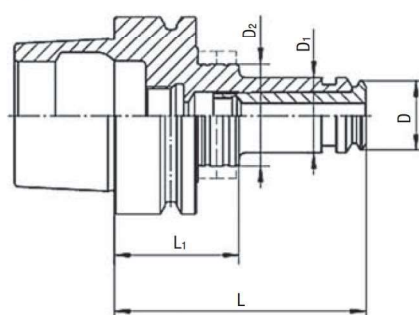
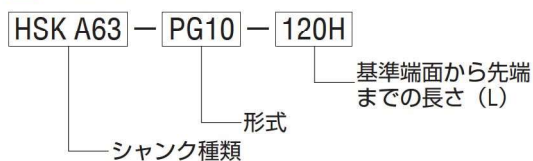


図 3



表示方法



(単位: mm)

形式番号	図	φD	φD ₁	φD ₂	L	L ₁	使用工具	使用コレット	プリセッティングツール							
HSK A63-PG10-080H	1	15.5	16	32.5	80	40	φ2.0 ~ 6.0	PG10-PG10-CF	VEW10							
-120H					120											
-160H					160											
-200H					200											
-PG15-080H	2	22	24	40.5	80	73.5	φ3.0 ~ 10.0	PG15-PG15-CF	VEW15							
-120H					120											
-160H					160											
-PG25-100H	1	33	40	50.5	100	39	φ3.0 ~ 20.0	PG25-PG25-CF	VEW25							
-120H					120											
-160H					160											
-PG25-100H	2	33	40	50.5	100	44.5	φ3.0 ~ 20.0	PG25-PG25-CF	VEW25							
-160H					160											
-200H					200											
HSK A100-PG10-085H	1	15.5	16	40.5	85	42.6	φ2.0 ~ 6.0	PG10-PG10-CF	VEW10							
-160H					160											
-PG15-085H					2					22	24	85	42.6	φ3.0 ~ 10.0	PG15-PG15-CF	VEW15
-160H												160				
-PG25-100H	1	33	40	50.5	100	44.5	φ3.0 ~ 20.0	PG25-PG25-CF	VEW25							
-160H					160											
-200H					200											
HSK E32-PG10-060	3	15.5	16	22.5	60	33	φ2.0 ~ 6.0	PG10-PG10-CF	VEW10							
-080H					80											
-PG15-075					2					22	24	75	40	φ3.0 ~ 10.0	PG15-PG15-CF	VEW15
HSK F63-PG15-080H												80				
-PG25-100H	2	33	40	40.5	100	39	φ3.0 ~ 20.0	PG25-/CF	VEW25							
-PG25-100H					100											

・クーラントパイプは別売です。P84 をご参照願います。

powRgrip はスイス REGO-FIX 社の登録商標です。

2面拘束ツーリング
HSK シャンク