

ミストコレクター-MCA

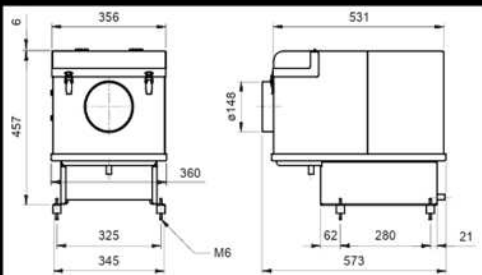


MIST CATCHER

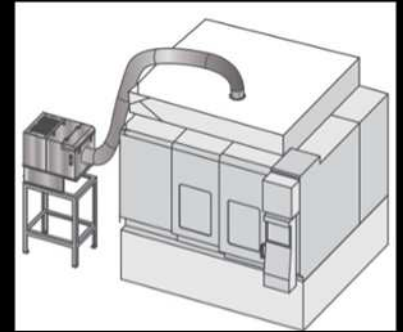
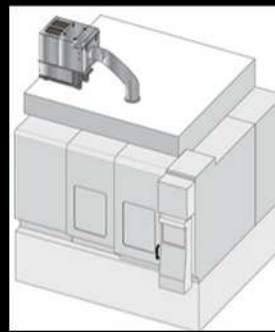
形式 Model	MCA-05						MCA-07						MCA-15					
出力 Out power [kW]	0.375						0.75						1.5					
吸込み口径 Suction inlet diameter [mm]	φ 123						φ 148						φ 148					
極数・相 Poles/Phase	三相・2pole						三相・2pole						三相・2pole					
電圧 Voltage [V]	200		220		380		200		220		380		200		220		380	
周波数 Frequency [Hz]	50	60	50	60	50	60	50	60	50	60	50	60	50	60	50	60	50	60
電流 Current [A]	2.09	1.98	1.9	1.8	1.8	1.04	3.65	3.47	3.32	3.15	1.92	1.82	6.93	6.73	6.3	6.12	3.65	3.54
運転(消費)電流値	1.1	1.1					1.7	1.6					2.7	3.5				
最大風量 Maximum capacity [m ³ /min]	8.3	10	8.3	10	8.3	10	10.5	13	10.5	13	10.5	13	17	20	17	20	17	20
サイズ Size L × W × H [mm]	568 × 310 × 451						573 × 360 × 463						683 × 433 × 595					
重量 Weight [kg]	30.5						34						54					
最高吸気温度 [°C]	50						50						50					

smp:MCA-07(1HP)

設置事例

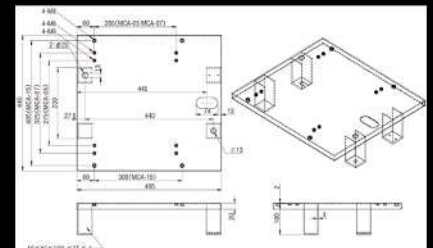
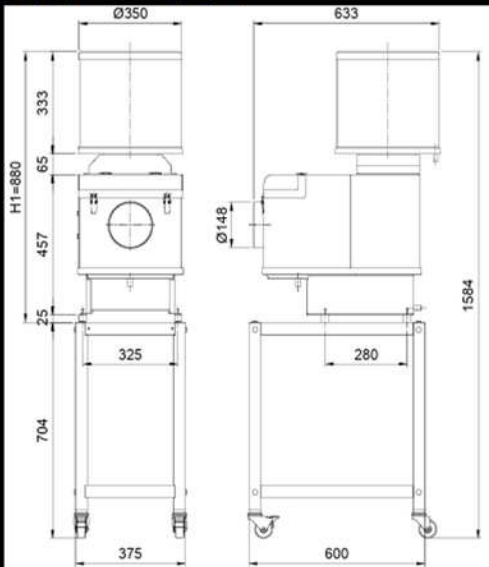


※ブラケットを取り付ける場合は
H1 + 100mmが取り付け面からの
高さとなります。



機上設置

外置き架台



ロボドリル専用
機上用ブラケット



ファイナルフィルター(3rd)

水溶性用F7等級

油/水用F9等級(HEPA0.3μ)