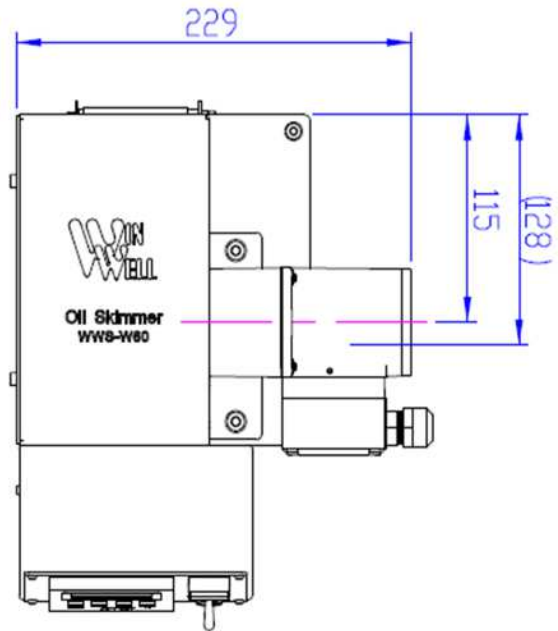
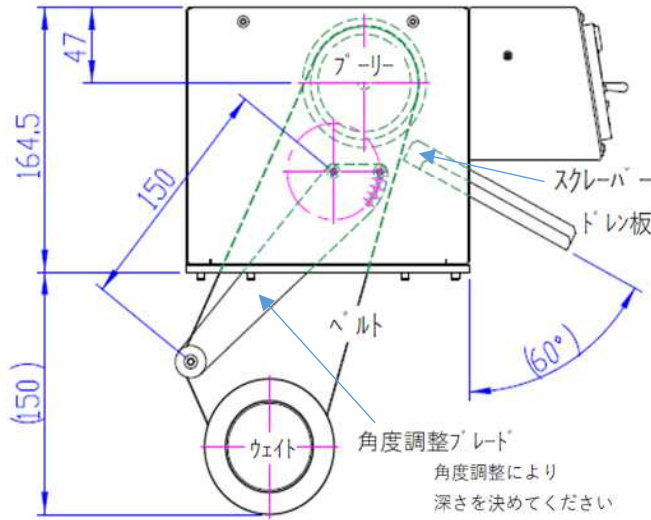


ベルトスキマー

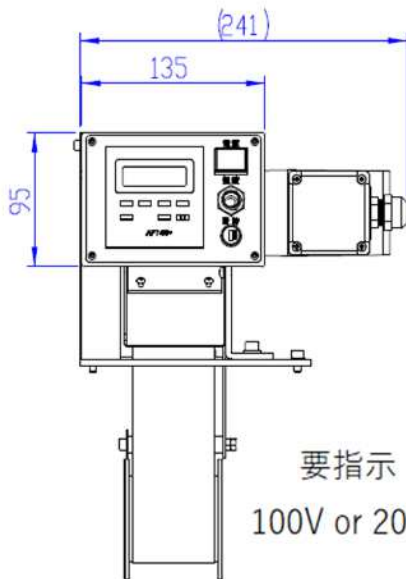
WWS-W60

仕様		
電源(要指示)	AC100V or AC200V (50/60Hz)	リンク
タイマー	デジタル式稼働時間設定	
ベルト巾	60mm	
ベルト	周長690mm L寸160~170mm	

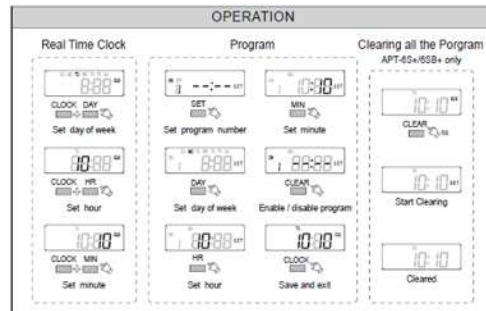
タイプコンベアWVCA-310に取付けの場合、専用油受けが付属



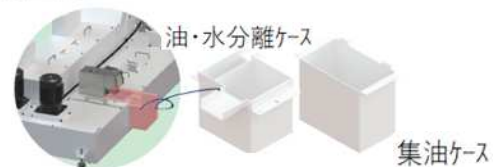
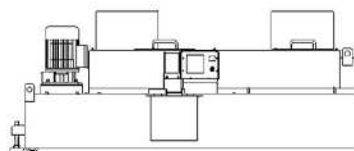
簡易型(100V電源)
浮上油回収
タイマー設定式



デジタル表示
タイマー設定
運転モード切替



設置例



ベルトスキマー-WWS-W60はクーラントタンクが付いているどの機械にも設置が可能です。



- ・本機器はタンク上面に浮遊する油(浮上油)を回収する機器です。
- ・本機器が汚れた場合、水道水等を直接かけることは避けてください。
- ・感電防止のため、設置は確実に行ってください。
- ・長時間、運転をしないときは電源をOFFにしてください。
- ・本機使用に際し、過度の力を入れないう慎重に扱ってください。